

RACK PARA SERVIDORES

NORMA

ANSI/EIA RS-310-D
IEC60297-2
DIN41494 – PART 1
DIN41494 – PART 7

MATERIAL

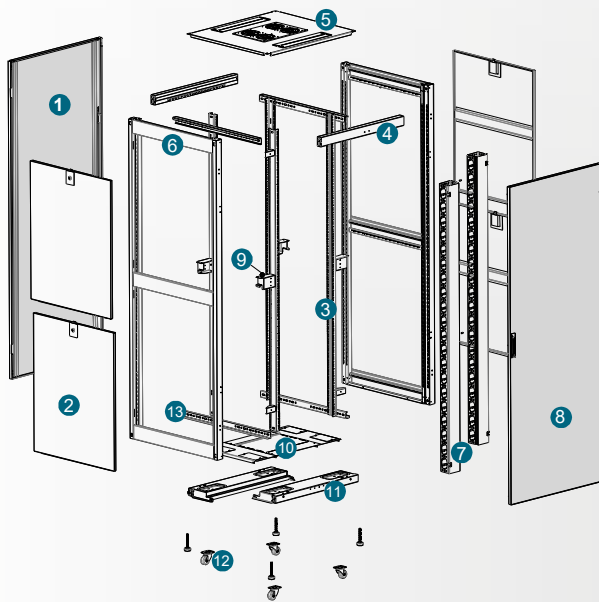
Chapa de acero doblado en frío
Perfiles de acero zincado.
Espesor: Perfiles 2.0 mm
Bandeja con ruedas: 2.0 mm
Resto materiales: 1.2 mm

COLOR

Gris oscuro (RAL 7021)

CAPACIDAD

1300 kg (Carga estática)



DESCRIPCIÓN

- Rack profesional para centro de datos y salas para computación en la nube.
- La puerta frontal viene con apertura de un lado. En cambio, la puerta trasera es doble. Los paneles laterales se dividen en 2 partes en cada lado.
- Entradas ajustables para cables en la parte superior e inferior. Los bordes están diseñados para evitar que los cables se dañen.
- Disponen de una instalación de bisagras antirrobo.

PARTES PRINCIPALES

S/N	Especificaciones	Emb.	Material	Acabado superficial
1	Puerta trasera	1	–	–
2	Paneles laterales	4	Acero laminado en frío – 1.2 mm	Pintura en polvo RAL7021
3	Perfiles 19"	4	Acero laminado en frío – 2,0 mm	Zincado
4	Traviesa	2	Acero laminado en frío – 1,5 mm	Pintura en polvo RAL7021
5	Tapa superior	1	Acero laminado en frío – 1,2 mm	Pintura en polvo RAL7021
6	Marco lateral	2	Acero laminado en frío – 1,2 mm	Pintura en polvo RAL7021
7	Organizadores de cable	2	Acero laminado en frío – 1,0 mm	Pintura en polvo RAL7021
8	Puerta frontal	1	–	–
9	Distanciador	4	Acero laminado en frío – 2,0 mm	Zincado
10	Tapa inferior	1	Acero laminado en frío – 1,0 mm	Pintura en polvo RAL7021
11	Bandeja para ruedas	2	Acero laminado en frío – 2,0 mm	Pintura en polvo RAL7021
12	Ruedas 2"	4	–	–
13	Soporte	4	Acero laminado en frío – 2,0 mm	Zincado
Kits de hardware				
A	Pies de nivelación M12	4	Acero laminado en frío – 2 mm	Pintura en polvo RAL7021
B	Tornillos y tuercas M6	20/40	Acero laminado en frío – 2 mm	Pintura en polvo RAL7021

REFERENCIAS

Referencia	U	Ancho (mm)	Profundidad (mm)	Altura Montado (mm)
0111.4282SR	42	800	1200	2030
0111.4782SR	47	800	1200	2252



- Puerta frontal perforada.
- Superficie ranurada (hexágonos SW7)
- Abertura de entrada de aire >67%
- Material: Chapa acero
- Acabado superficial: Recubrimiento en polvo
- Color: RAL7021



- Puerta trasera doble, perforada.
- Superficie ranurada (hexágonos SW7)
- Abertura de entrada de aire >67%
- Material: Chapa acero
- Acabado superficial: Recubrimiento en polvo
- Color: RAL7021